

ООО «АС и ПП»

# ГОРЫНЫЧЪ

Зарядное устройство

Паспорт



## 1 ОПИСАНИЕ И РАБОТА

### 1.1 Назначение

Зарядное устройство «ГОРЫНЫЧЪ» ЯГИД3.400.000ТУ (далее по тексту – ЗУ) предназначено для автоматического заряда аккумуляторных батарей (далее по тексту – АБ), в том числе электротранспортных средств, от питающей сети переменного тока напряжением 220 В с частотой 50–60 Гц с возможностью регулирования тока заряда, периода и скважности импульсов заряда для заданных значений напряжения на АБ.

### 1.2 Условия эксплуатации

ЗУ работоспособно при воздействии следующих предельных рабочих значениях климатических факторов внешней среды (УХЛ3.1 по ГОСТ 15150):

- температуры окружающего воздуха от минус 20 до плюс 40°С;
- относительной влажности воздуха 80% при температуре плюс 25°С без конденсации влаги;
- атмосферного давления от 84,0 до 106,7 кПа.

### 1.3 Технические характеристики

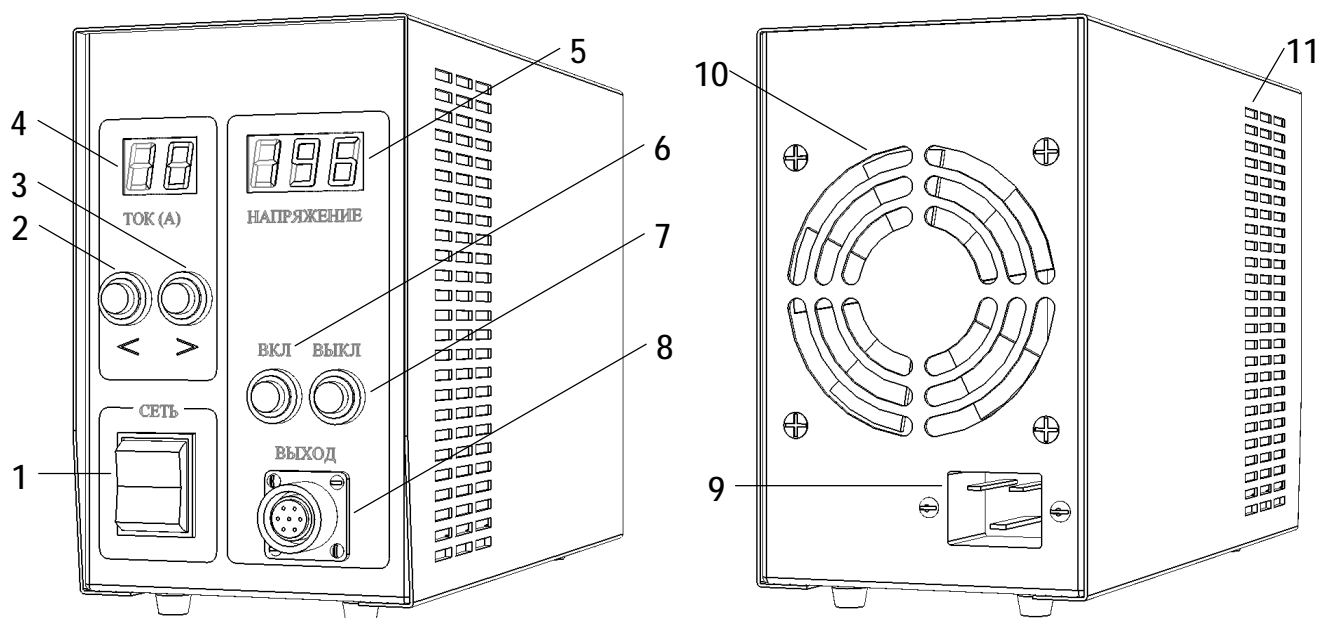
Наименование параметра	Значение параметра
Напряжение питающей сети, В	220±22
Частота питающей сети, Гц	50–60
Потребляемая мощность, ВА	2 400, не более
Диапазон напряжения на АБ, при котором осуществляется заряд, В	100–180
Диапазон \ шаг регулирования тока заряда, А	3,0–10,0 \ 0,1
Диапазон \ шаг регулирования периода импульсов заряда, с	5–100 \ 1
Диапазон \ шаг регулирования скважности импульсов заряда, %	10–90 \ 5, 90–100 \ 10
Количество точек пользовательской характеристики заряда АБ, шт.	5
Коэффициент полезного действия при максимальной выходной мощности, %	80, не менее
Режим работы	перемежающийся
Масса, кг	4,2, не более
Габариты (ДхВхШ), мм	263х208х179, не более

### 1.4 Комплектность

Зарядное устройство «ГОРЫНЫЧЪ»	1 шт.
Шнур сетевой	1 шт.
Шнур съемный	1 шт.
Паспорт	1 шт.
Упаковка	1 шт.

## 1.5 Конструкция

Конструктивно ЗУ выполнено в металлическом корпусе, имеющем боковые вентиляционные отверстия (11). На передней части корпуса расположены органы управления и индикации и разъем для подключения съемного шнура (8). На задней части корпуса находится вентилятор (10) и разъем для подключения сетевого шнура (9).



1 Клавиша «СЕТЬ»

2 Кнопка «<>»

3 Кнопка «>>»

4 Индикатор «ТОК»

5 Индикатор «НАПРЯЖЕНИЕ»

6 Кнопка «ВКЛ»

7 Кнопка «ВЫКЛ»

8 Разъем для подключения  
съемного шнура

9 Разъем для подключения  
сетевого шнура

10 Вентилятор

11 Вентиляционные отверстия

Внешний вид ЗУ в эксплуатационном положении

## 1.6 Маркировка и пломбирование

На задней стенке ЗУ размещен шильдик с заводским номером.

Для исключения возможности несанкционированного вскрытия корпус ЗУ опломбирован. Нарушение целостности пломбы лишает права на бесплатный гарантийный ремонт.

## 1.7 Упаковка

Упаковка ЗУ обеспечивает его защиту от воздействия климатических и механических факторов при транспортировании и хранении.

## 2 ИСПОЛЬЗОВАНИЕ ПО НАЗНАЧЕНИЮ

### 2.1 Меры безопасности

**ВНИМАНИЕ!** Для обеспечения личной безопасности и безопасности окружающих соблюдайте следующие правила эксплуатации ЗУ:

- для подключения ЗУ к электросети используйте только заземленные сетевые розетки, рассчитанные на переменный ток не менее 16 А с соответствующей проводкой;
- при необходимости используйте удлиняющий провод с двойной изоляцией и площадью поперечного сечения, обеспечивающей прохождение тока не менее 16 А;
- при работе от электрогенератора подключайте ЗУ через сетевой фильтр подавления помех, рассчитанный на ток не менее 16 А;
- избегайте телесного контакта с заземленной поверхностью корпуса ЗУ;
- обеспечивайте свободный доступ воздуха к вентилятору и вентиляционным отверстиям;
- оберегайте ЗУ от воздействия дождя и снега, не используйте во влажной среде;
- храните ЗУ в сухом и недоступном для детей месте;
- используйте сетевой и съемный шнуры только по назначению. Оберегайте их от нагрева, механических повреждений и контакта с химически активными жидкостями;
- осуществляйте заряд АБ в хорошо проветриваемом помещении или при наличии местной вытяжной вентиляции;
- содержите ЗУ в чистоте.

#### **ЗАПРЕЩАЕТСЯ:**

- эксплуатировать ЗУ:
  - а) без внимательного прочтения данного документа;
  - б) при поврежденном или открытом корпусе;
  - в) при повреждении изоляции сетевого или съемного шнура, штырей их разъемов или при неработающей клавише «СЕТЬ» (1);
  - г) в положении, отличном от эксплуатационного (см. рисунок);
- подключать ЗУ к розетке электросети без заземления;
- допускать детей и посторонних лиц к работающему ЗУ;
- при заряде АБ отсоединять съемный шнур от ЗУ или АБ;
- при включенном ЗУ отсоединять сетевой шнур от ЗУ или розетки электросети.

При эксплуатации ЗУ необходимо также выполнять меры безопасности в соответствии с «Правилами техники безопасности при эксплуатации электроустановок потребителей» и «Правилами технической эксплуатации электроустановок потребителей».

### 2.2 Подготовка ЗУ

Ознакомьтесь и следуйте требованиям подраздела 2.1 «Меры безопасности».

Подключите при помощи съемного шнура ЗУ к АБ. При этом проводник шнура, промаркированный красным цветом, должен быть соединен с цепью «+» АБ, черным цветом – с цепью «-» АБ.

**ВНИМАНИЕ!** При подключении строго соблюдайте полярность!

В разрыв цепи «+» АБ должен быть установлен предохранитель, рассчитанный на максимальный ток заряда. Также последовательно с предохранителем рекомендуется установить токоограничительный реактор.

В съемном шнуре выведена цепь для дистанционного включения\выключения заряда АБ. При разрыве цепи происходит прекращение заряда АБ, при замыкании – возобновление. Также данная цепь позволяет подключать термодатчик для контроля температуры на АБ.

### 2.3 Включение ЗУ

Проверьте положение клавиши «СЕТЬ», она должна находиться в положении «0».

Присоедините к ЗУ съемный шнур, закрутите фиксирующую гайку разъема. Подключите ЗУ съемным шнуром к АБ.

Присоедините к ЗУ сетевой шнур. Подключите ЗУ сетевым шнуром к розетке электросети.

Подайте электропитание на ЗУ. Для этого переведите клавишу «СЕТЬ» в положение «1», наблюдайте:

- подсветку клавиши «СЕТЬ»;
- на индикаторе «ТОК» (4) вывод значения «00»;
- на индикаторе «НАПРЯЖЕНИЕ» (5) вывод значения текущего напряжения на АБ. Если АБ не подключена, на индикатор выводится значение «000»;
- вращение вентилятора.

### 2.4 Режим настроек

Меню настроек состоит из двух уровней. В верхнем уровне происходит выбор точки графика зависимости выходных параметров заряда от напряжения на АБ, в нижнем – настройка параметров выбранной точки.

Индикация и условные обозначения в меню настроек представлены в таблице ниже.

		Вывод значений на индикаторах «ТОК» \ «НАПРЯЖЕНИЕ»					
Выбор точки		Точка 0	Точка 1	Точка 2	Точка 3	Max пор	Min пор
		-0 \ 000	-1 \ 000	-2 \ 000	-3 \ 000	-4 \ 000	-5 \ 000
Параметры точки	Напряжение, В	U0 \ xxx	U1 \ xxx	U2 \ xxx	U3 \ xxx	U4 \ xxx	U5 \ xxx
	Период, с	P0 \ xxx	P1 \ xxx	P2 \ xxx	P3 \ xxx	P4 \ xxx	-
	Скважность, %	d0 \ xxx	d1 \ xxx	d2 \ xxx	d3 \ xxx	d4 \ xxx	-
	Ток, А	C0 \ xxx	C1 \ xxx	C2 \ xxx	C3 \ xxx	C4 \ xxx	-

**Примечания:**

xxx – настраиваемые значения параметра точки, изменяемые с помощью кнопок «<>» и «>>»;

Задание значений напряжения для точек должно удовлетворять условию

$$U_0 \leq U_1 \leq U_2 \leq U_3 \leq U_{\text{max пор}}$$

#### **2.4.1 Вход в режим настроек**

Для входа в режим настроек ЗУ одновременно кратковременно нажмите кнопки «<» (2) и «>» (3), наблюдайте на индикаторах:

- «ТОК» вывод значения «-0», цифра мигает. Цифра означает номер точки;
- «НАПРЯЖЕНИЕ» вывод значения «000».

#### **2.4.2 Выбор точки**

При помощи кнопок «<» и «>» выберите одну из пяти настраиваемых точек, например точку 2. Наблюдайте на индикаторах:

- «ТОК» вывод значения «-2», цифра мигает;
- «НАПРЯЖЕНИЕ» вывод значения «000».

#### **2.4.3 Настройка параметров выбранной точки**

Для перехода на уровень выбора и настройки параметров точки 2 нажмите кнопку «ВКЛ» (6), наблюдайте на индикаторах:

- «ТОК» вывод значения «U2». Буква означает напряжение на АБ, цифра – номер точки;
- «НАПРЯЖЕНИЕ» вывод значения «000», цифры мигают.

С помощью кнопок «<» и «>» выставьте необходимое значение напряжения.

Для настройки следующего параметра точки 2 нажмите кнопку «ВКЛ», наблюдайте на индикаторах:

- «ТОК» вывод значения «P2». Буква означает период сигнала заряда, цифра – номер точки;
- «НАПРЯЖЕНИЕ» вывод значения «000», цифры мигают.

Выставьте значение выбранного параметра аналогично предыдущему.

Аналогично выставьте значения тока заряда и скважности точки 2.

Для возврата в меню выбора точек нажмите кнопку «ВЫКЛ» (7), наблюдайте на индикаторах:

- «ТОК» вывод значения «-2», цифра мигает;
- «НАПРЯЖЕНИЕ» вывод значения «000».

Аналогично выставьте необходимые значения параметров оставшихся точек.

#### **2.4.4 Настройка порогового напряжения**

В режиме настроек существует возможность настройки максимального ( $U_{\max \text{ пор}}$ ) и минимального ( $U_{\min \text{ пор}}$ ) значений порогового напряжения. Значение «-4» на индикаторе «ТОК» в режиме настроек соответствует  $U_{\max \text{ пор}}$ , значение «-5» соответствует  $U_{\min \text{ пор}}$ . Задание значений  $U_{\max \text{ пор}}$  и  $U_{\min \text{ пор}}$  осуществляется аналогично другим точкам.

#### **2.4.5 Выход из режима настроек**

Для выхода из режима настроек ЗУ нажмите кнопку «ВЫКЛ», наблюдайте на индикаторах:

- «ТОК» вывод значения «00»;
- «НАПРЯЖЕНИЕ» вывод последнего измеренного на АБ значения напряжения.

При выходе из режима настроек выставленные значения параметров точек сохраняются в памяти ЗУ и после отключения прибора от электросети и повторного его подключения восстанавливаются.

## 2.5 Режим заряда АБ

### 2.5.1 Алгоритм заряда АБ

При включении режима заряда АБ осуществляется замер напряжения на АБ ( $U_{АБ}$ ). Если  $U_{АБ}$  равно напряжению одной из точек, заряд АБ происходит с параметрами, заданными для этой точки в режиме настроек. В противном случае ЗУ, используя алгоритм линейной аппроксимации значений параметров между точками, вычисляет и применяет соответствующие  $U_{АБ}$  значения параметров заряда.

Подобные замеры  $U_{АБ}$  и корректировка по их результатам значений параметров заряда производятся ЗУ каждые две минуты. Во время замеров  $U_{АБ}$  заряд АБ временно прерывается и после корректировки параметров возобновляется вновь.

При достижении  $U_{АБ}$  значения  $U_{\text{max пор}}$  заряд АБ приостанавливается и возобновляется в случае, если значение  $U_{АБ}$  упадет ниже значения  $U_{\text{min пор}}$ . В этом случае заряд АБ осуществляется с параметрами, заданными для  $U_{\text{max пор}}$ .

**ВНИМАНИЕ!** ЗУ автоматически отключает заряд АБ, если значение  $U_{АБ}$  составляет менее 100 В.

### 2.5.2 Включение заряда АБ

Для начала заряда АБ нажмите кнопку «ВКЛ», наблюдайте:

- подсветку кнопки «ВЫКЛ»;
- на индикаторе «ТОК» вывод значения текущего заряда АБ;
- на индикаторе «НАПРЯЖЕНИЕ» вывод измеренного при включении значения напряжения на АБ.

**ВНИМАНИЕ!** Во время заряда АБ **ЗАПРЕЩАЕТСЯ**:

- устанавливать клавишу «СЕТЬ» в положение «0»;
- отсоединять сетевой шнур от ЗУ или розетки электросети;
- отсоединять съемный шнур от ЗУ или АБ.

**Невыполнение указанных требований ведет к выходу ЗУ из строя!**

### 2.5.3 Выключение заряда АБ

Для остановки заряда АБ нажмите кнопку «ВЫКЛ», наблюдайте:

- гашение подсветки кнопки «ВЫКЛ»;
- на индикаторе «ТОК» вывод значения «00»;
- на индикаторе «НАПРЯЖЕНИЕ» вывод последнего измеренного на АБ значения напряжения.

## 2.6 Выключение ЗУ

Для выключения ЗУ переведите клавишу «СЕТЬ» в положение «0», через 15–20 секунд наблюдайте погасание всех индикаторов и остановку вентилятора.

Отсоедините сетевой шнур от розетки электросети и не ранее чем через 10 секунд – от ЗУ.

Отсоедините съемный шнур от АБ.

**ВНИМАНИЕ!** В ЗУ имеется накопитель энергии, который длительное время сохраняет электрический заряд. После установки клавиши «СЕТЬ» в положение «0» не разрешается касаться штырей разъемов ЗУ, пока внутри прибора будет работать вентилятор системы охлаждения. Отсоединять сетевой шнур от розетки

электросети допускается только по окончании работы вентилятора и погасания индикаторов «ТОК» и «НАПРЯЖЕНИЕ». АБ от ЗУ можно отключать только после отсоединения сетевого шнура от розетки электросети.

## 2.7 Возможные неисправности ЗУ и методы их устранения

В таблице ниже представлен краткий перечень возможных неисправностей ЗУ, при возникновении которых необходимо обратиться в специализированную сервисную службу предприятия-изготовителя.

Внешнее проявление неисправности	Возможная причина
При включении ЗУ отсутствует свечение цифровых индикаторов	Сгорел внутренний предохранитель
	Вышел из строя вспомогательный источник питания
При включении ЗУ на индикаторе «НАПРЯЖЕНИЕ» высвечиваются нулевые значения	Выход из строя АБ
	Выход из строя силовых транзисторов
	Выход из строя силовых выпрямительных диодов
	Выход из строя схемы управления силовыми транзисторами

**ВНИМАНИЕ!** ЗУ является сложным электронным устройством, на элементах схемы под кожухом присутствует опасное для жизни напряжение, поэтому ремонтные работы с ним должны производиться квалифицированным персоналом в условиях сервисного центра.

## 3 ТЕХНИЧЕСКОЕ ОБСЛУЖИВАНИЕ

Обслуживание ЗУ при эксплуатации состоит из технического осмотра не реже одного раза в 6 месяцев и включает в себя выполнение следующих действий:

- очистку корпуса и разъемов от пыли, грязи и посторонних предметов;
- продувание вентиляционных отверстий сжатым воздухом;
- устранение обнаруженных при осмотре недостатков.

**ВНИМАНИЕ!** Осмотр производите только после отключения ЗУ от электросети!

## 4 ХРАНЕНИЕ И ТРАНСПОРТИРОВАНИЕ

Условия хранения и транспортирования ЗУ 2 (С) по ГОСТ 15150.

ЗУ допускается хранить в неотапливаемом помещении при температуре окружающего воздуха от минус 50 до плюс 40°С, его относительной влажности до 98% при температуре плюс 25°С без конденсации влаги. Наличие в окружающем воздухе паров кислот, щелочей и других химически активных веществ не допускается.

Транспортирование ЗУ должно осуществляться только в закрытом транспорте и по правилам перевозки грузов, действующих для соответствующих видов транспорта.

## 5 ГАРАНТИИ ПРЕДПРИЯТИЯ-ИЗГОТОВИТЕЛЯ

Предприятие-изготовитель гарантирует соответствие качества ЗУ требованиям технических условий ЯГИДЗ.400.000ТУ в течение 12 месяцев со дня продажи при соблюдении Потребителем условий и правил хранения, эксплуатации и транспортирования, установленных действующей эксплуатационной документацией.

В течение гарантийного срока эксплуатации Потребитель имеет право на бесплатный ремонт ЗУ при предъявлении паспорта с обязательным указанием даты продажи, наличием печати предприятия-изготовителя и подписью его представителя.

Потребитель лишается права на гарантийное обслуживание в следующих случаях:

- по истечении срока гарантии;
- при нарушении условий и правил хранения, эксплуатации и транспортирования, установленных действующей эксплуатационной документацией;
- при наличии механических повреждений ЗУ;
- при доработке ЗУ без согласования с предприятием-изготовителем.

Ремонт ЗУ может быть осуществлен только в сервисном центре предприятия-изготовителя.

**ВНИМАНИЕ!** Разработчик оставляет за собой право без предварительного уведомления вносить изменения в конструкцию, дизайн и комплектацию ЗУ, не ухудшающие его технические характеристики и не отраженные в настоящем документе.

## 6 ПРЕДПРИЯТИЕ-ИЗГОТОВИТЕЛЬ

Наименование: ООО «АС и ПП».

Юридический и почтовый адрес:

124482, Москва, Зеленоград, Савелкинский проезд, дом 4, офис 1313.

Фактический адрес:

124460, Москва, Зеленоград, Панфиловский проспект, дом 10.

**ВНИМАНИЕ!** Прием почтовых отправлений, вручаемых лично адресату (почтовые отправления «до двери»), осуществляется по фактическому адресу.

Телефоны: (495) 228-6872, (926) 601-3688, (926) 601-3848.

Факс: (495) 228-6872.

Интернет-ресурс: [www.as-pp.ru](http://www.as-pp.ru).



