



ФЕДЕРАЛЬНАЯ СЛУЖБА
ПО ИНТЕЛЛЕКТУАЛЬНОЙ СОБСТВЕННОСТИ,
ПАТЕНТАМ И ТОВАРНЫМ ЗНАКАМ

(12) ОПИСАНИЕ ПОЛЕЗНОЙ МОДЕЛИ К ПАТЕНТУ (титульный лист)

(21), (22) Заявка: 2010115482/28, 19.04.2010

(24) Дата начала отсчета срока действия патента:
19.04.2010

(45) Опубликовано: 20.08.2010 Бюл. № 23

Адрес для переписки:
124460, Москва, Зеленоград, корп.1126,
кв.531, Ю.М. Агрикову

(72) Автор(ы):

Агриков Юрий Михайлович (RU),
Дейнего Виталий Николаевич (RU),
Дуюнов Дмитрий Александрович (RU),
Иванов Сергей Александрович (RU)

(73) Патентообладатель(и):

Общество с ограниченной
ответственностью "АС и ПП" (RU)

(54) СВЕТИЛЬНИК ЭНЕРГОСБЕРЕГАЮЩИЙ

(57) Формула полезной модели

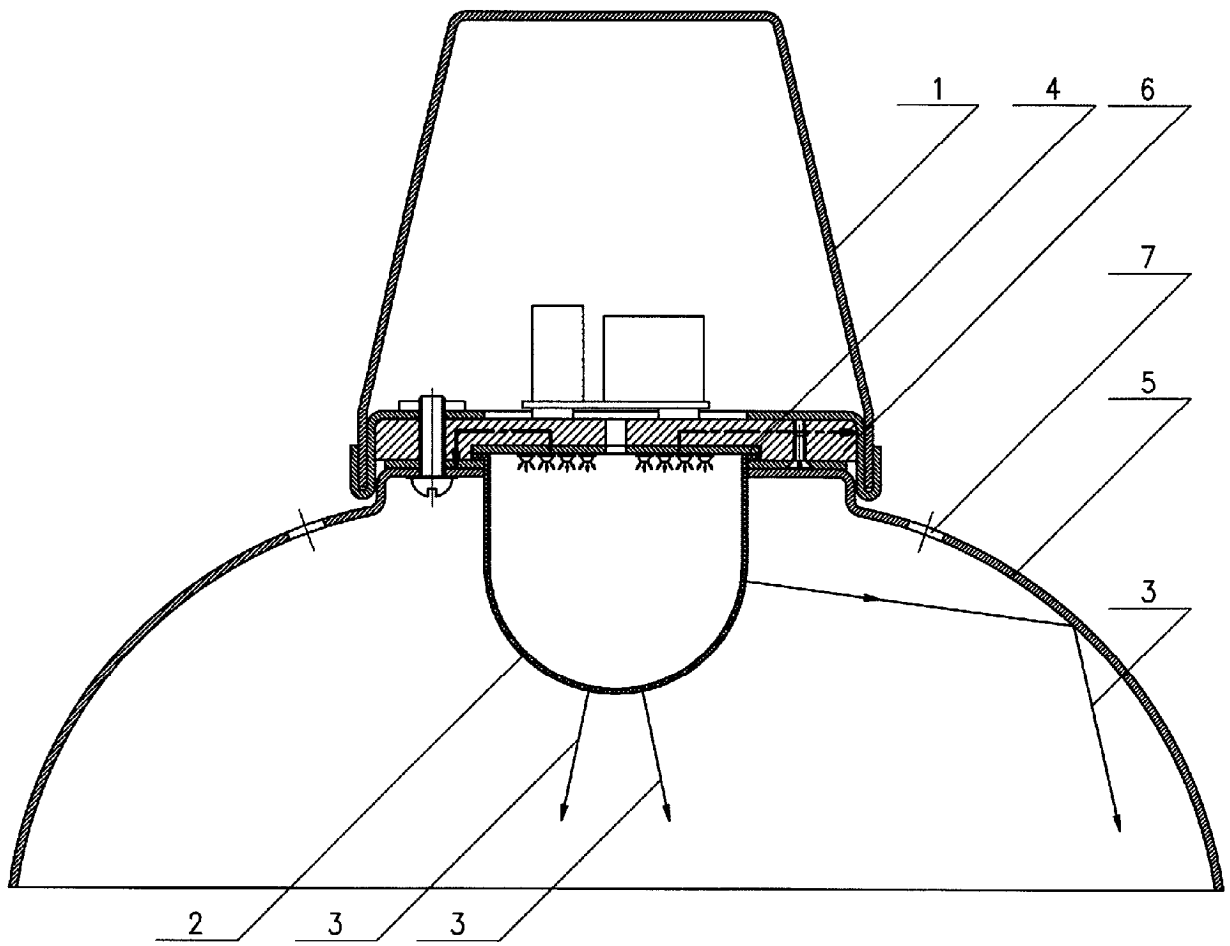
1. Светильник энергосберегающий, содержащий светодиодный источник первичного светового излучения и осветительную арматуру, в состав которой входит корпус со встроенным стабилизатором тока и являющийся источником вторичного излучения плафон в виде безвакуумной колбы со светопропускающим дополнительным поверхностным покрытием или без него, при этом источником первичного излучения внутри колбы служит печатная плата, на которой установлены светодиоды, а ее основание закреплено в корпусе с обеспечением теплоотвода от основания платы, кроме того, в состав материала плафона и/или его дополнительного покрытия введены изменяющие цветопередачу фотолюминофорные наполнители или излучающие квантовые точки, и/или рассеивающие свет добавки, отличающийся тем, что корпус содержит дополнительно выполняющий функцию радиатора отражатель вторичного светового излучения и контактирующий с основанием печатной платы и с отражателем теплоотводящий вкладыш, выполненные из теплопроводящего материала.

2. Светильник энергосберегающий по п.1, отличающийся тем, что в отражателе имеются отверстия для конвективного воздухообмена между зонами скопления нагретого воздуха и окружающей средой.

RU
96929
U1

RU
96929
U1

RU 96929 U1



RU 96929 U1